

Сократите
незапланированные простои,
отходы производства
и объемы повторной
маркировки

Термотрансферные принтеры

Videojet DataFlex® 6530 и 6330

 assure
enabled

 VIDEOJET®

Компания Videojet, ведущий производитель решений для маркировки, представляет серию усовершенствованных термотрансферных принтеров, которые соответствуют вашим растущим требованиям.



Представляем новое поколение термотрансферных принтеров Videojet DataFlex®

Термотрансферные принтеры Videojet 6530 и 6330 входят в серию Videojet DataFlex® и обеспечивают более продуктивную работу ваших линий. Благодаря применению новейших технологий, эти принтеры увеличивают продолжительность бесперебойной работы и помогают сократить время, затрачиваемое на контроль качества, устранение брака и повторную маркировку, повышая продуктивность, качество и эффективность.

Увеличение времени бесперебойной работы

- Технология Videojet Intelligent Motion™ без подачи сжатого воздуха позволяет снизить расходы и продолжительность простоев, максимально увеличить срок службы печатающей головки и обеспечить стабильно высокое качество печати
- Большая длина риббона (до 1 200 м) и режимы, предназначенные для его экономии, обеспечивают максимальную продолжительность времени между остановками для переналадки

Система защиты от ошибок в маркировке Code Assurance

- Технология Videojet iAssure™*, встроенный инструмент проверки качества маркировки, помогает сократить объемы отходов и снизить необходимость в повторной маркировке без использования дополнительного оборудования, установки и обучения
- Программное обеспечение Videojet CLARiTY™ гарантирует нанесение правильной маркировки

Простота использования

- Простой интерфейс оператора
- Созданы для работы в сложных производственных средах
- Минимальное количество и простая замена изнашиваемых частей обеспечивают более продолжительную бесперебойную работу линий

Гарантия производительности

- Используя настройки по умолчанию, вы можете обеспечить стабильно высокое качество маркировки и избежать риска, связанного с неправильной настройкой типовой системы подачи воздуха и параметров энергопотребления
- Быстрое обнаружение неразборчивой маркировки, указывающей на потенциальную необходимость в техническом обслуживании принтера
- Самая простая в отрасли процедура замены кассеты позволяет быстро заменять риббон и максимально продлевает время бесперебойной работы
- На 25% выше производительность по сравнению с предыдущими моделями термотрансферных принтеров Videojet



* Технология iAssure недоступна для печатающей головки шириной 107 мм

Videojet DataFlex® 6530 и 6330

Термотрансферные принтеры Videojet DataFlex® предназначены для работы в сложных производственных средах. Минимальное количество изнашиваемых частей, полностью электронная конструкция принтера без подачи внешнего воздуха, а также возможность быстрой замены кассеты риббона в составе принтеров Videojet Dataflex 6530 и 6330 обеспечивают увеличение времени бесперебойной работы и гибкость интеграции.



Videojet DataFlex® 6530 (107 мм)

Принтер Videojet Dataflex 6530 (107 мм) — это первый термотрансферный принтер (107 мм), который работает без дорогостоящей технологии подачи сжатого воздуха. Он позволяет избежать риска, связанного с неправильной настройкой типовой системы подачи воздуха и параметров энергопотребления.

Принтер Dataflex 6530 (107 мм) имеет компактную модульную конструкцию, позволяющую интегрировать его практически в любые производственные линии. Большая длина риббона (до 1 200 м) и множество режимов, предназначенных для его экономии, обеспечивают максимальную продолжительность бесперебойной работы (интервалы между остановками для переналадки).

Принтер DataFlex 6530 (107 мм) — это первый в отрасли термотрансферный принтер с печатающей головкой шириной 107 мм, не требующий подачи сжатого воздуха.



Videojet DataFlex® 6530 (53 мм)

Модель DataFlex 6530 (53 мм) оснащена встроенным инструментом проверки качества маркировки. Речь идет о технологии Videojet iAssure™, которая помогает сократить объемы отходов и снизить необходимость в повторной маркировке без использования дополнительного оборудования, установки и обучения.

Высокоскоростной термотрансферный принтер Videojet Dataflex 6530 (53 мм) обеспечивает скорость печати до 1 000 мм/с и маркировку до 700 упаковок в минуту*.

* В зависимости от области применения и используемых материалов. В настоящее время технология iAssure™ не поддерживается во всех режимах экономии риббона.

Технология Videojet Intelligent Motion™ без подачи сжатого воздуха позволяет снизить расходы и продолжительность простоев, максимально увеличить срок службы печатающей головки и обеспечить стабильно высокое качество печати.



Videojet DataFlex® 6330 (32 мм и 53 мм)

Принтер DataFlex® 6330 — это термотрансферное решение среднего класса с технологией Videojet iAssure™.

Технология Videojet Intelligent Motion™ без подачи сжатого воздуха позволяет снизить расходы и продолжительность простоев, максимально увеличить срок службы печатающей головки и обеспечить стабильно высокое качество печати.

Модель Videojet 6330 помогает исключить ошибки в маркировке, повысить общую эффективность оборудования, свести к минимуму нежелательные отходы производства и необходимость в повторной маркировке. Это решение наносит коды на скорости до 750 мм/с с производительностью до 250 упаковок в минуту.*

Наше оборудование широко используется на рынках производства закусок, выпечки и кондитерских изделий и демонстрирует отличные характеристики в таких отраслях, как производство охлажденных и замороженных пищевых продуктов, мяса и птицы, косметики, фармацевтических товаров и пищевых добавок.

Для решения ваших производственных задач мы разработали термотрансферные принтеры, легко интегрирующиеся с упаковочным оборудованием.

Встроенный инструмент проверки качества маркировки iAssure™ позволяет сократить объем отходов и снизить необходимость в повторной маркировке

Принцип работы технологии iAssure™

Технология iAssure™ постоянно ищет дефекты печати, снимая каждый отдельный код и оценивая его качество. Если выбранные ограничения не соблюдаются, маркировка отклоняется или происходит остановка линии. Технология iAssure™ эксклюзивно встроена в системы Dataflex 6530 (53 мм) и Dataflex 6330.



1 Фиксация изображения

Встроенные датчики определяют идеальное изображение на основе риббона для термотрансферной печати при переходе к следующему отпечатку.



2 Анализ изображения

Каждое изображение обрабатывается в режиме реального времени и оценивается по двум параметрам: наличие и качество.



3 Сравнение изображения

Определяется наличие маркировки и оценивается ее качество (принимается решение о годности).

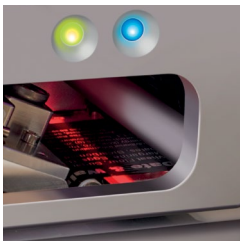
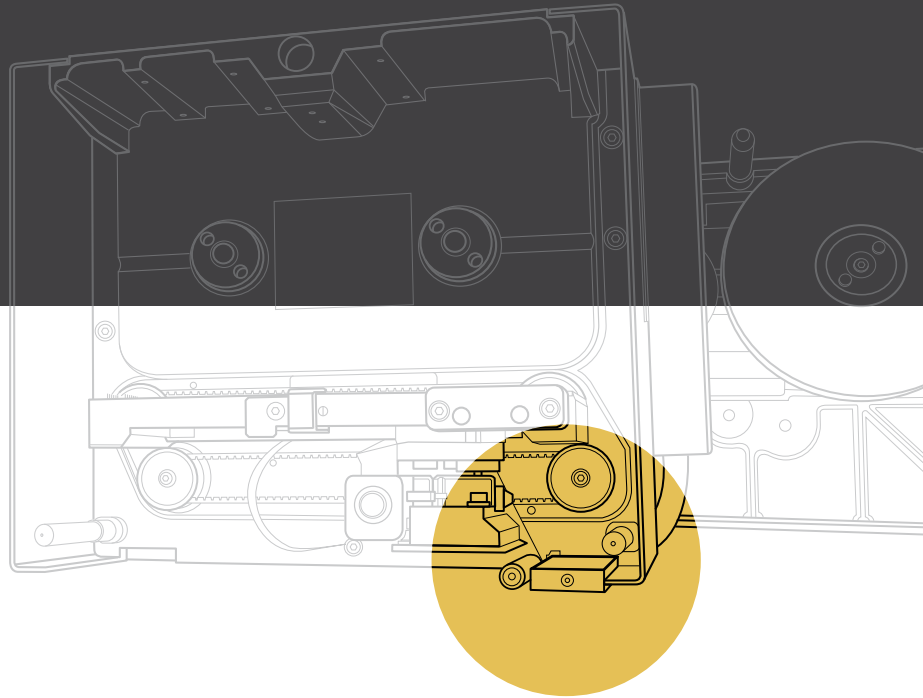


4 Сигнал об ошибке

Если количество кодов не соответствует предварительно установленному, принтер выдает ошибку, в результате которой линия останавливается. В других случаях продукт отправляется на отбраковку или в зону контроля качества.

Изображены несуществующие коды. Они представлены исключительно в иллюстративных целях.

Интеллектуальная технология iAssure™ проверяет наличие маркировки и ее качество без расходов на дополнительное оборудование, установку и обучение.

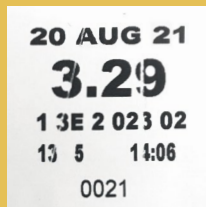


Система формирования образов iAssure™

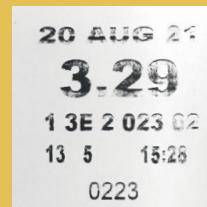
устройство изображено в разрезе только для наглядности

Гарантия качества маркировки

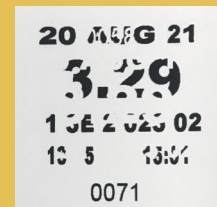
Благодаря технологии Videojet iAssure™ такие дефекты печати букв и цифр выявляются автоматически во время проверки.



Замятие риббона из-за поврежденной кассеты



Сниженное качество из-за изношенной поверхности печати

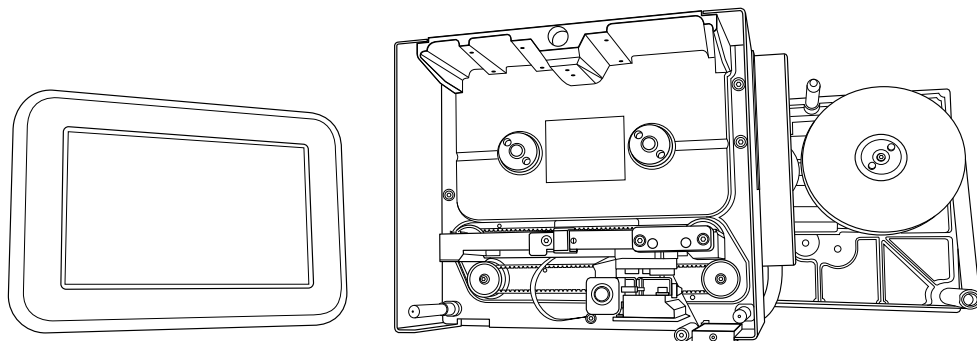


Наложение из-за предварительно запущенного риббона

Технология iAssure™ обеспечивает надежную работу линии

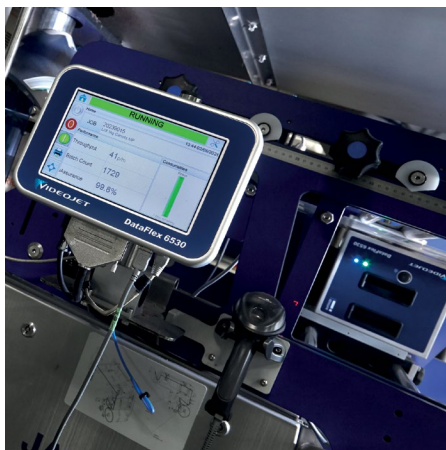
Высокотехнологичная конструкция

Модульная конструкция принтеров Videojet Dataflex 6530 и 6330 упрощает работу клиентов благодаря следующим особенностям:



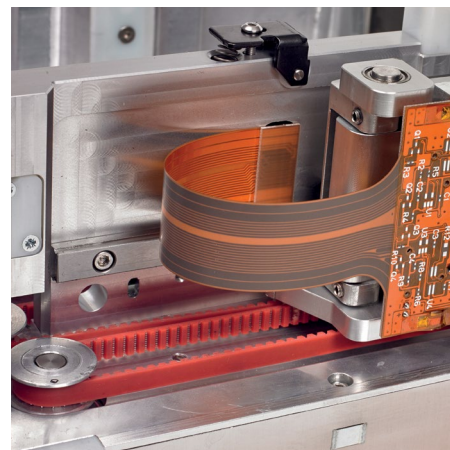
Модульная конструкция

Принтеры Videojet Dataflex 6530 и 6330 имеют компактную и модульную конструкцию, предоставляющую производителям гибкие возможности интеграции принтеров.



Простота интеграции

Принтеры Videojet Dataflex 6530 и 6330 легко интегрируются в большинство производственных линий и допускают стандартные варианты монтажа. Это упрощает установку, повышает их доступность для операторов и расширяет возможности обслуживания.



Полностью электронное управление

Полностью электронная конструкция без подачи внешнего воздуха исключает потребность в дорогостоящем сжатом воздухе и обеспечивает более эффективную работу принтера.

Исключение необходимости применения шлангов для подачи воздуха и соответствующих изнашиваемых частей уменьшает потребность во вмешательстве оператора.



Интуитивно понятный пользовательский интерфейс

Удобный 5-дюймовый сенсорный контроллер планшетного типа прост в использовании и уменьшает количество шагов оператора для создания сообщения, помогая свести к минимуму ошибки.



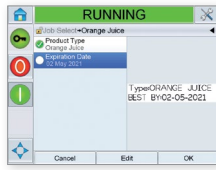
Сложные сферы применения

Дополнительные функции для работы с застежками и неровными пленочными поверхностями позволяют производителям более гибко использовать принтер для нанесения маркировки на упаковки со сложным дизайном.



Удаленные оповещения: узнавайте обо всем первым

Уведомления о необходимости обслуживания, ошибках и сбоях принтера в режиме реального времени.



CLARiTY™

Программное обеспечение CLARiTY™ обеспечивает нанесение правильной маркировки, помогая снизить вероятность ошибок печати, сокращая объемы отходов и устраняя необходимость в повторной маркировке и дополнительных трудозатратах или оборудовании.



Intelligent Motion™

Технология Intelligent Motion™

Технология Intelligent Motion™ устраняет потребность в использовании сжатого воздуха и связанные с этим затраты и простои, что позволяет максимально увеличить срок службы печатающей головки и обеспечить стабильное качество печати.



Панели мониторинга: быстрое реагирование

Возможность мгновенно получать данные о важных операциях принтера.



Простая кассета

Простая конструкция кассеты для простой замены риббона обеспечивает быструю и легкую процедуру установки нового рулона, сводя к минимуму остановки линии. Большая длина риббона (до 1 200 м) и множество режимов, предназначенных для его экономии, обеспечивают максимальную длительность интервалов между остановками для переналадки.



VideojetConnect™

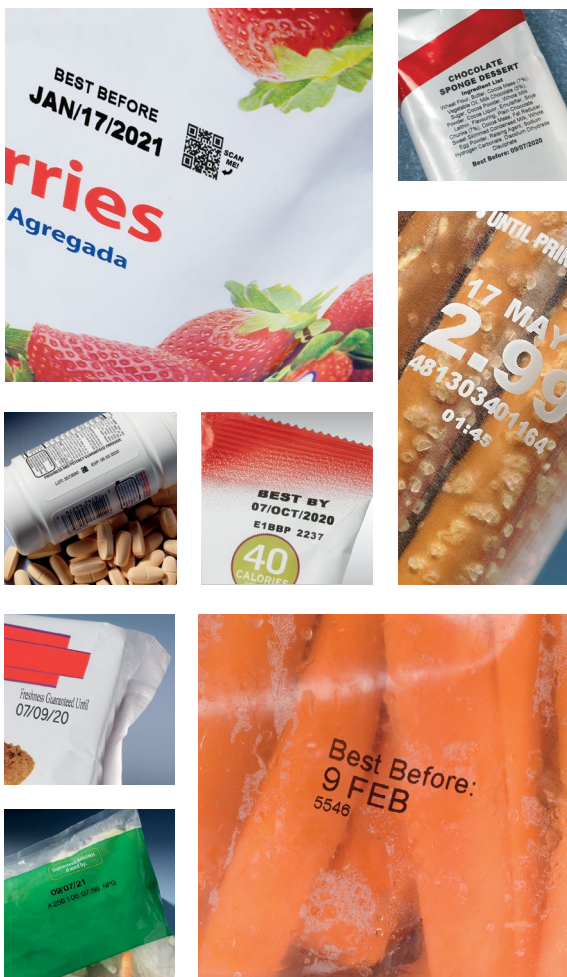
VideojetConnect™

VideojetConnect™ входит в состав облачного программного обеспечения и представляет собой масштабируемое решение, которое обеспечит прозрачность функционирования упаковочной линии, позволяя максимально повысить производительность и сократить производственные расходы.

Интеллектуальное применение

Термотрансферные принтеры Videojet Dataflex 6530 и 6330 идеально подходят для нанесения маркировки на гибкую упаковку. Когда на продукцию наносится нормативная информация, например списки ингредиентов, данные о пищевой ценности, сведения для отслеживания и срок годности, наше программное обеспечение CLARiTY™ помогает обеспечить стабильную правильную печать.

Термотрансферные принтеры традиционно используются для печати на глянцевых этикетках и упаковках из гибкой пленки. Теперь принтеры Videojet Dataflex 6530 и 6330 могут наносить маркировку на упаковки из гибкой пленки новых типов, например на пакеты с застежками, стик-пакеты и порционные пакетики. Таким образом, клиенты имеют более широкие возможности выбора упаковки и способа маркировки продукции.



Высокотехнологичное техническое обслуживание

Принтеры Videojet Dataflex 6530 и 6330 имеют простую в использовании конструкцию кассеты риббона длиной до 1200 м. Простой алгоритм протяжки риббона обеспечивает быструю замену, более эффективную работу и сокращение простоев.



Ограниченное число изнашиваемых компонентов делает их замену быстрой и простой, благодаря чему производство возобновляется в максимально быстрые сроки. Новая конструкция печатающей головки обеспечивает более простую замену и не требует дополнительного вмешательства оператора для возобновления печати.



Встроенные обучающие видеоролики помогают операторам выполнять стандартные операции технического обслуживания и рабочие задания, в том числе очистку и замену печатающей головки.

Обзор



Спецификация	6530		6330	
	53 мм	107 мм	53 мм	32 мм
Режим печати	Старт-стопный режим и режим непрерывного перемещения			
Интервал между отпечатками	Равномерный — 0,02 дюйма (0,5 мм)			
Ширина риббона	20 мм, макс. 55 мм	55 мм, макс. 110 мм	20 мм, макс. 55 мм	20 мм, макс. 33 мм
Поддержка iAssure	Да	Нет	Да	Да
Печать штрихкодов	EAN 8, EAN 13, UPC-A, UPC-E, Code 39, EAN 128, Code 128, ITF, RSS (включая составные двумерные коды); другие коды могут быть доступны по запросу			
Интерфейс оператора	Цветной сенсорный ЖК-дисплей TFT SVGA 800 x 480, предварительный просмотр печати WYSIWYG, полный встроенный комплект средств диагностики, трехуровневая парольная защита, поддержка различных языков			
Функция «ведущий-ведомый» (до 4 принтеров, управляемых одним пользовательским интерфейсом)	Один контроллер CLARITY™ способен управлять максимум четырьмя принтерами Videojet DataFlex® 6530	Один контроллер CLARITY™ способен управлять максимум четырьмя принтерами Videojet DataFlex® 6530	Один контроллер CLARITY™ способен управлять максимум четырьмя принтерами Videojet DataFlex® 6330	Один контроллер CLARITY™ способен управлять максимум четырьмя принтерами Videojet DataFlex® 6330
Стандартные средства связи	RS232, два порта Ethernet, подключение USB-накопителя и сканера, двоичный и текстовый протоколы связи, драйверы для Windows®, эмуляция ZPL и SATO			
Возможность просмотра в веб-браузере	Да			

Непрерывный режим печати:

Максимальная область печати (ширина x длина)	53 мм в ширину x 300 мм в длину	107 мм в ширину x 300 мм в длину	53 мм в ширину x 200 мм в длину	32 мм в ширину x 200 мм в длину
Максимальная скорость печати	1 000 мм/с	1 000 мм/с	750 мм/с	750 мм/с
Минимальная скорость печати	1 мм/с	1 мм/с	Высокое качество печати: 40 мм/с; качество черновой печати: 10 мм/с	Высокое качество печати: 40 мм/с; качество черновой печати: 10 мм/с
Расчетная максимальная производительность (однострочный код)	До 700 отпечатков в минуту	До 450 отпечатков в минуту	До 250 отпечатков в минуту	До 250 отпечатков в минуту

Старт-стопный режим печати:

Максимальная область печати (ширина x длина)	53 мм в ширину x 75 мм в длину	107 мм в ширину x 75 мм в длину	53 мм в ширину x 75 мм в длину	32 мм в ширину x 75 мм в длину
Максимальная скорость печати	800 мм/с	600 мм/с	750 мм/с	750 мм/с
Минимальная скорость печати	10 мм/с	10 мм/с	Высокое качество печати: 40 мм/с; качество черновой печати: 10 мм/с	Высокое качество печати: 40 мм/с; качество черновой печати: 10 мм/с

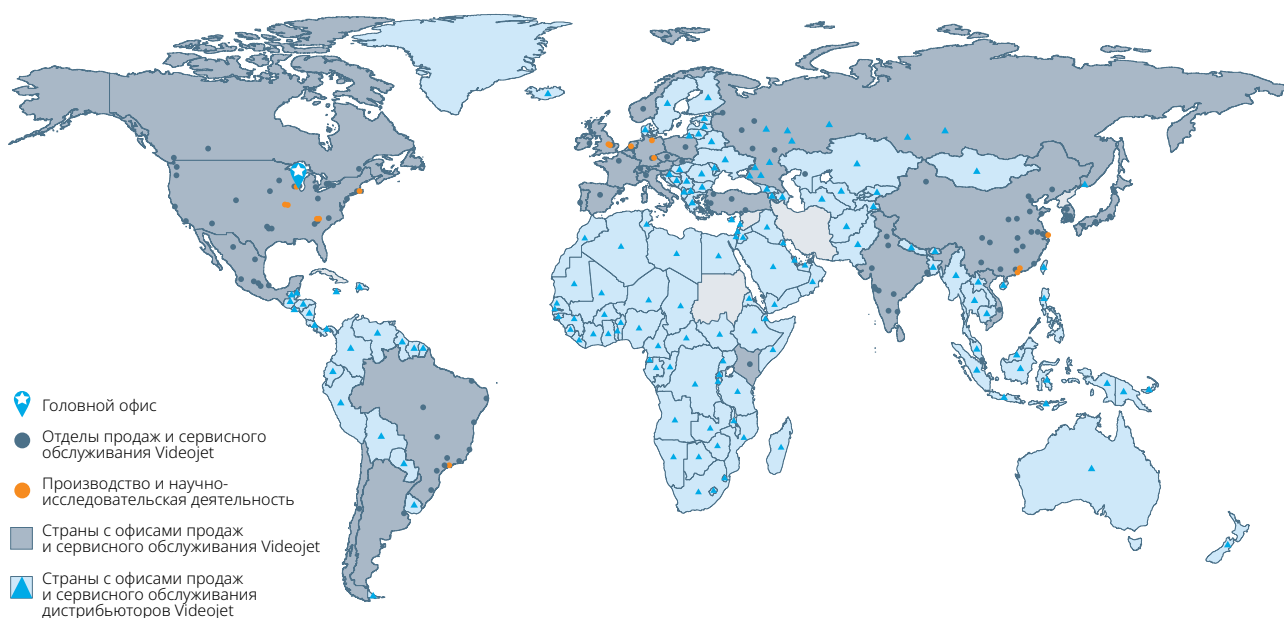
Windows® является зарегистрированной торговой маркой корпорации Microsoft в США и других странах.

Качество становится стандартом

Videojet Technologies — мировой лидер на рынке оборудования для маркировки и этикетирования. Наша компания является поставщиком оборудования для промышленной маркировки, сопутствующих аксессуаров, программного обеспечения, расходных материалов и сервисного обслуживания™.

Наша цель — стать партнером производителей потребительских товаров, фармацевтической продукции и промышленных изделий. Мы стремимся повысить эффективность работы производств наших клиентов, защитить их бренды, а также помочь им занять и сохранить лидирующие позиции в своих отраслях. Благодаря колоссальному опыту и профессиональной экспертизе в технологиях каплеструйной, термоструйной, термотрансферной печати и лазерной маркировки компания Videojet установила более 400 000 маркировочных систем по всему миру.

С помощью нашего оборудования ежедневно маркируется более 10 миллиардов единиц различной продукции. Более 4 000 наших специалистов в 26 странах осуществляют продажу оборудования, сервисное обслуживание и обучение персонала. Дистрибьюторская сеть Videojet насчитывает более 400 дистрибьюторов и производителей оборудования в 135 странах мира.



ЗАО «Видеоджет Технолджис»

Москва тел: (495) 231-70-90 факс: (495) 231-70-46
Санкт-Петербург тел: (812) 327-54-27 факс: (812) 327-92-99
Саратов тел: (917) 029-74-32
Воронеж тел: (920) 429-95-90
Ярославль тел: (980) 749 69 09

www.videojet.ru / info.russia@videojet.com

Региональные представители:

ООО «ЭРВИ» Самара тел/факс: (846) 979-71-02
ООО «ЭРВИ» Казань тел/факс: (843) 205 35 04
ООО «ВИЛАЙТ» Н.Новгород тел/факс: (831) 250-33-55
ООО «СМ Сибирь» Новосибирск тел/факс: (383) 348-52-89
ООО «СМ Сибирь» Красноярск тел/факс: (391) 296-97-56
ООО «АЯКС» Краснодар тел/факс: (861) 215-88-44
ООО «АЯКС» Ростов-на-Дону тел/факс: (863) 265-87-24
ООО «УРАЛВИ» Екатеринбург тел/факс: (343) 312-27-33
ООО «М-Технологии» Волгоград тел/факс: (8442) 98-10-19
ООО «Датаджет» Владивосток тел/факс: (423) 249-99-63
ООО ПК «КЕГ служба» Ставрополь тел/факс: (8652) 94-08-52
ИП Гюнтер А.И. Калининград тел: (911) 462-03-53